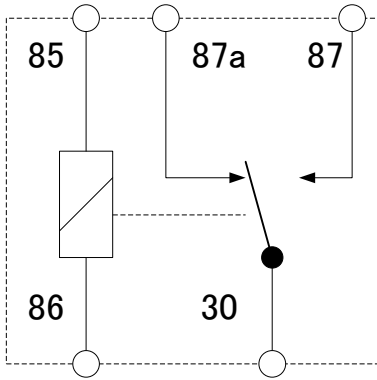


リレー端子結線

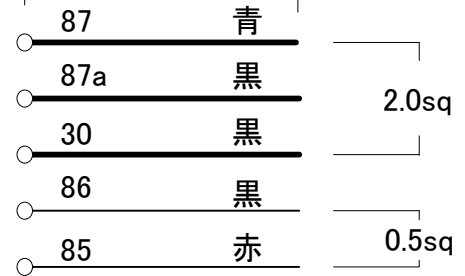
(LD-12 LD-24)



ソケット結線

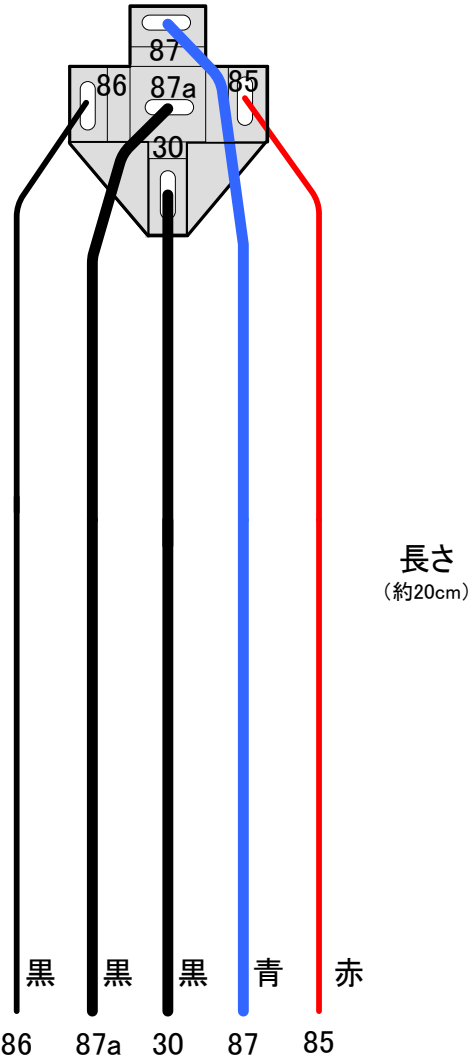
長さ(約20cm)

ソケット型番
RS-D03B



ソケット端子配置図

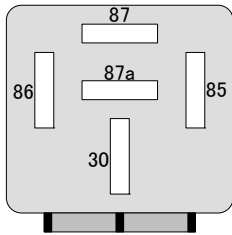
(下から見た図)



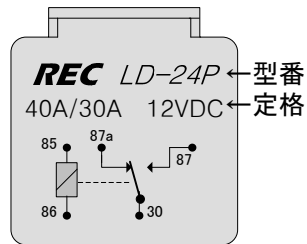
長さ
(約20cm)

リレー端子配置図

(下から見た図)



(上から見た図)



項目	型番	動作電圧
動作電圧	LD-12P	DC-12V
	LD-24P	DC-24V

項目	表示電圧	表示	容量	
			定格 (接点容量)	12V
30-87a間	12V 30A 24V 20A			
14V	40/30A	30-87間		14V 40A 24V 23A
		30-87a間		14V 30A 24V 17A

※24V時は容量が減少します。